



产品规格书

型号: **GT-30361DH-B**

描述: **0.36 " 共阳三位红色数码管**

深圳市可得工贸有限公司

制作

WXY

审核

PIN CONNECTION

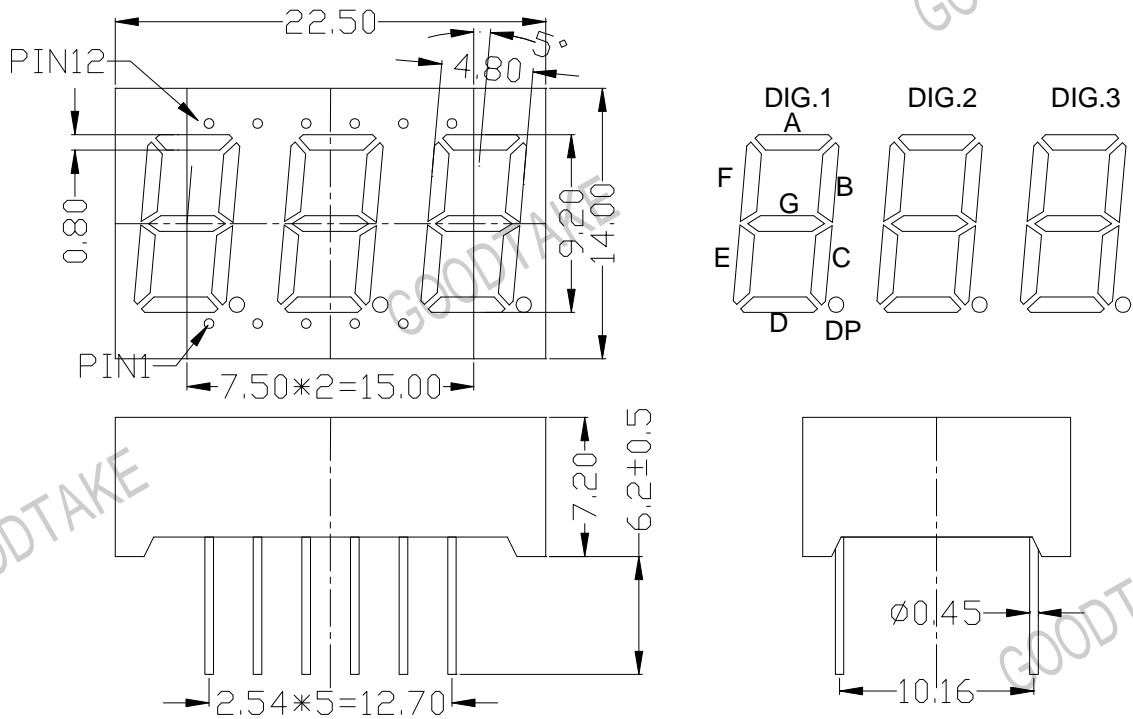
NO	CONNECTION
1	控制端阴极 E
2	控制端阴极 D
3	控制端阴极 DP
4	控制端阴极 C
5	控制端阴极 G
6	NO PIN
7	控制端阴极 B
8	公共端阳极 DIG3
9	公共端阳极 DIG2
10	控制端阴极 F
11	控制端阴极 A
12	公共端阳极 DIG1

GT-30361DH-B

1. 特点:

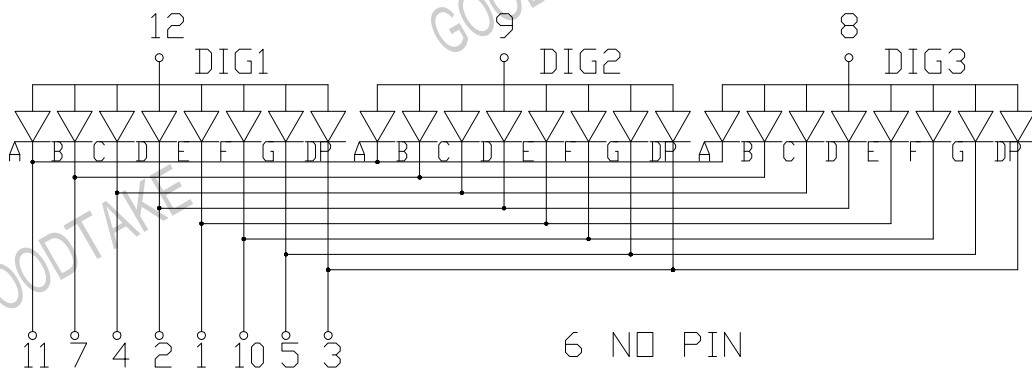
- 高亮度及高可靠性
- 低功率要求
- 显示屏封装方式为灌胶型、黑面白胶
- 稳定性高
- I.C.一致性
- 显示颜色:红色

2. 外形尺寸:



备注: 所标尺寸为毫米, 公差 $\pm 0.25\text{mm}$, 另行标注除外。

3. 内部线路图



GT-30361DH-B

4. 绝对最大额定值 温度=25℃

参数	红	绿	黄	单位
功耗/每笔段	50			mw
峰值电流/每笔段*(1/10 秒、10KHZ)	80			mA
正向电流/每笔段**	25			mA
反向电压/每笔段	5			V
操作温度	-30~80			℃
储存温度	-35~85			℃
焊接温度: 焊锡停留时间最长 5 秒	260℃			

备注: ** 建议正向电流为 15mA

5. 光电参数 温度=25℃

项目	符号	条件		额定值			单位
				min	typ	max	
光强	IV	红	IF=20mA	10		20	mcd
		绿					
		黄					
峰值波长	λP	红	IF=20mA	635		645	nm
		绿					
		黄					
正向电压/每笔段	VF	红	IF=20mA	1.70		2.2	V
		绿					
		黄					
反向电流/每笔段	IR	红	VR=5V			50	μA
		绿					
		黄					

6. 特别注意事项:

- 使用时, 不要超过规格书中列明的相应的限定值。
- 对于一些需防静电的产品, 请按照防静电的规则来操作。
- 当设计时, 请考虑热量的因素, 避免太高的温度。
- 不要使用有机溶剂来清洗产品, 因为它们会对产品有损害。